

FIG. 1

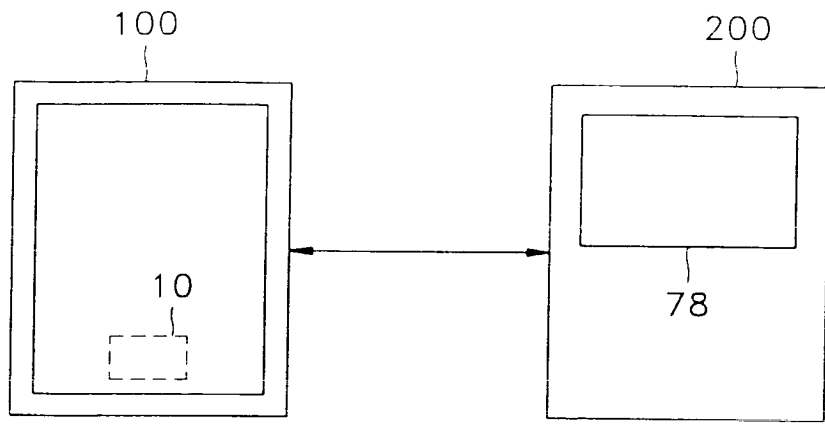


FIG. 2

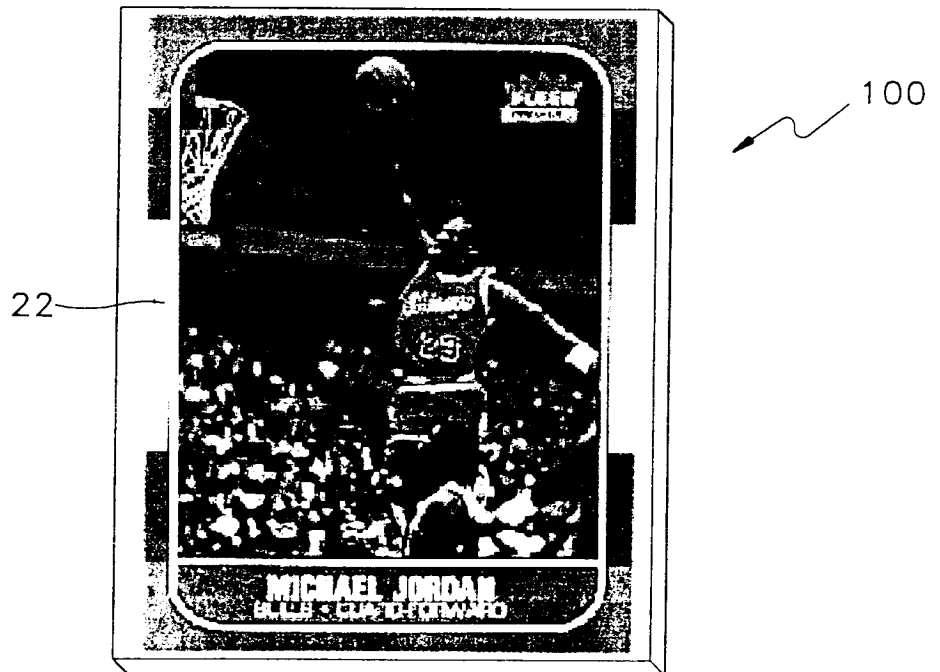


FIG. 3A

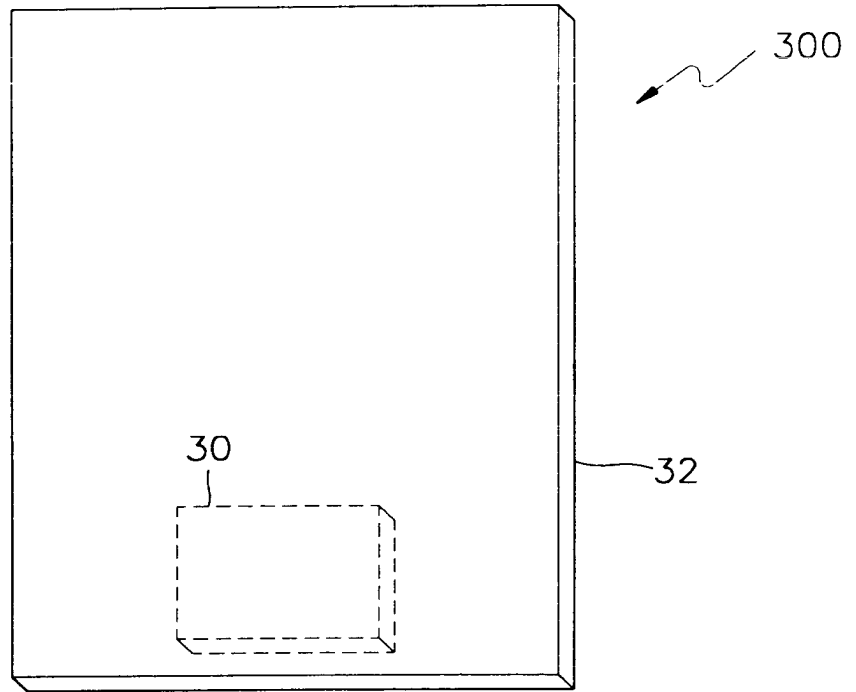


FIG. 4

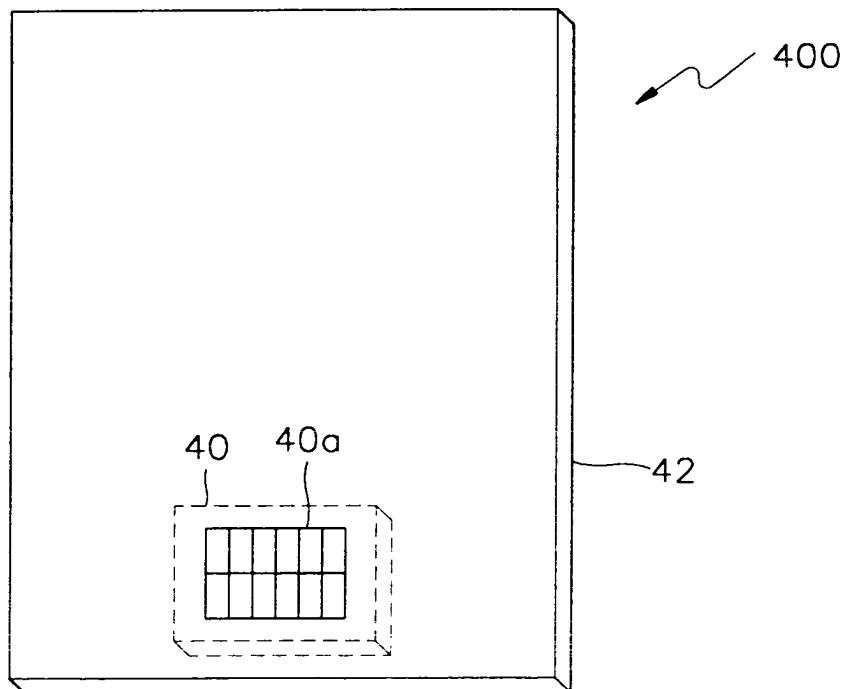


FIG. 3B

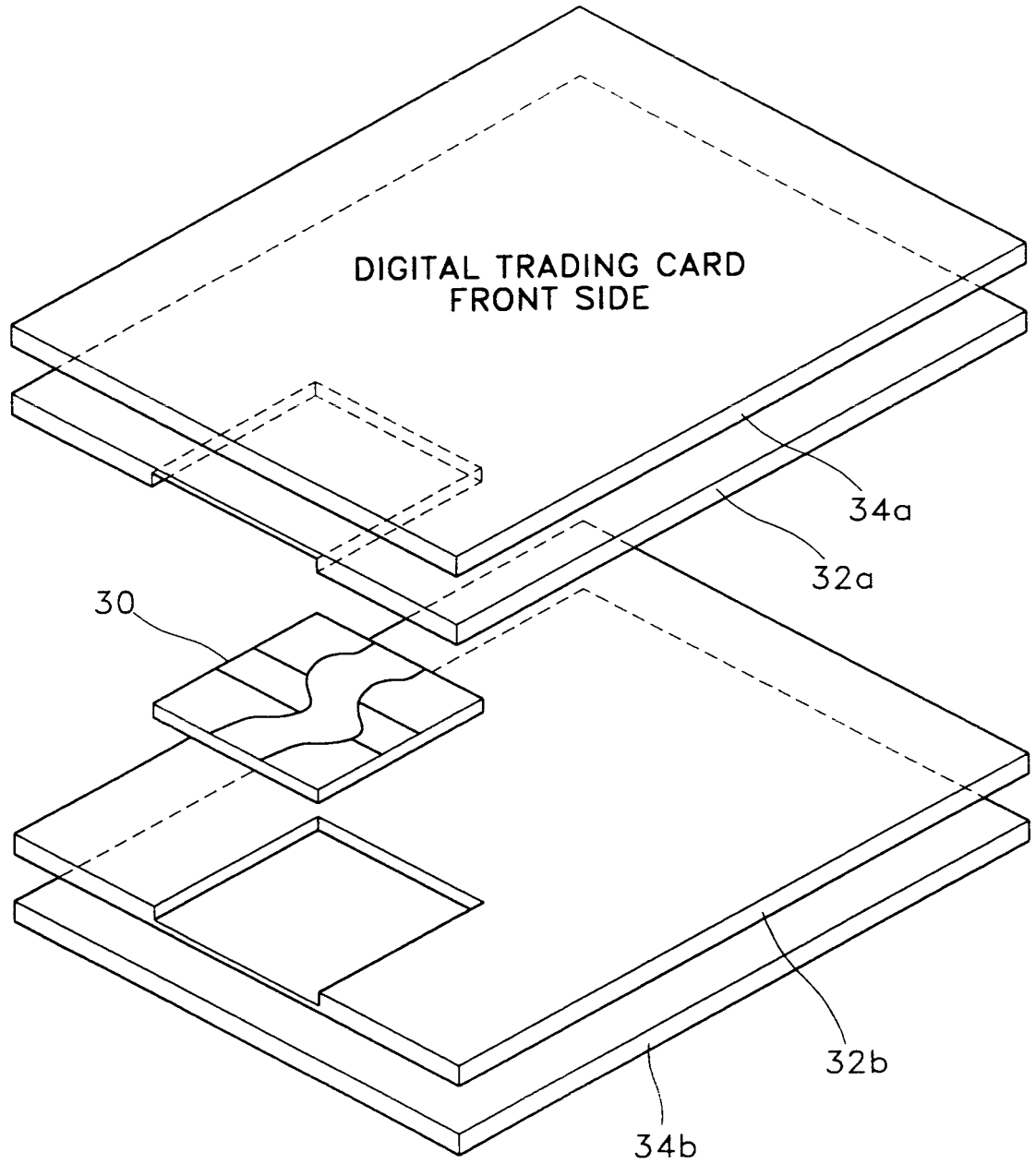


FIG. 5A

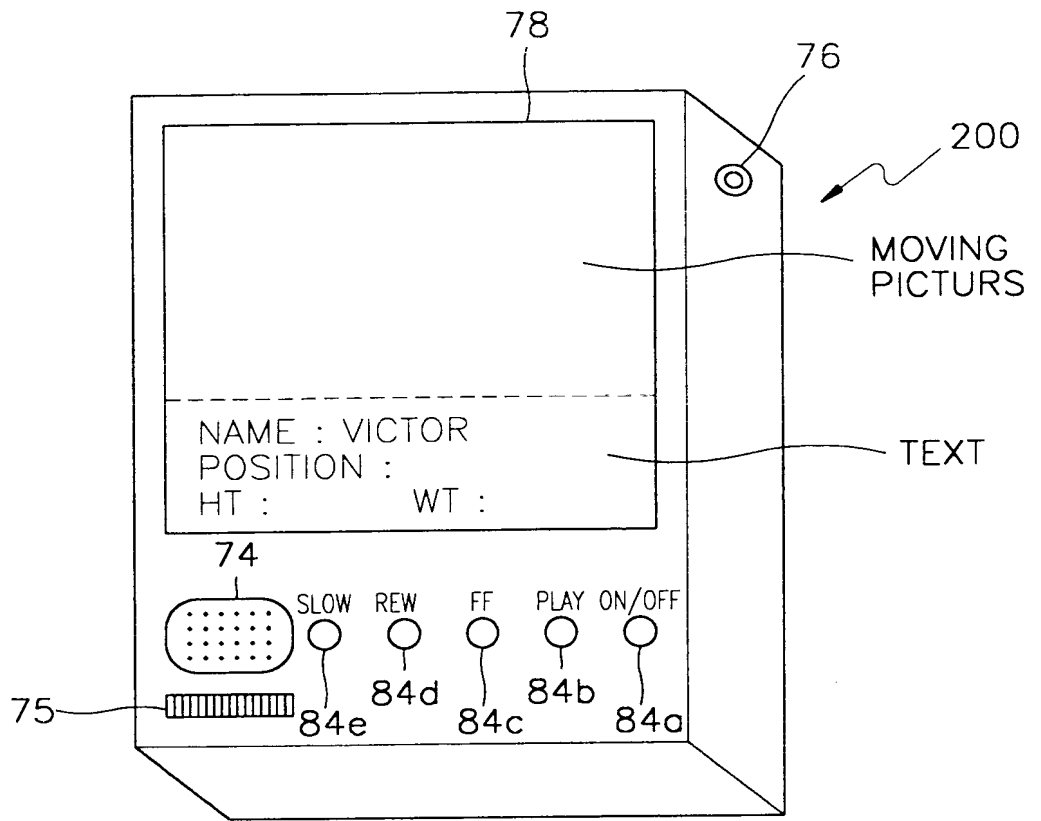


FIG. 5B

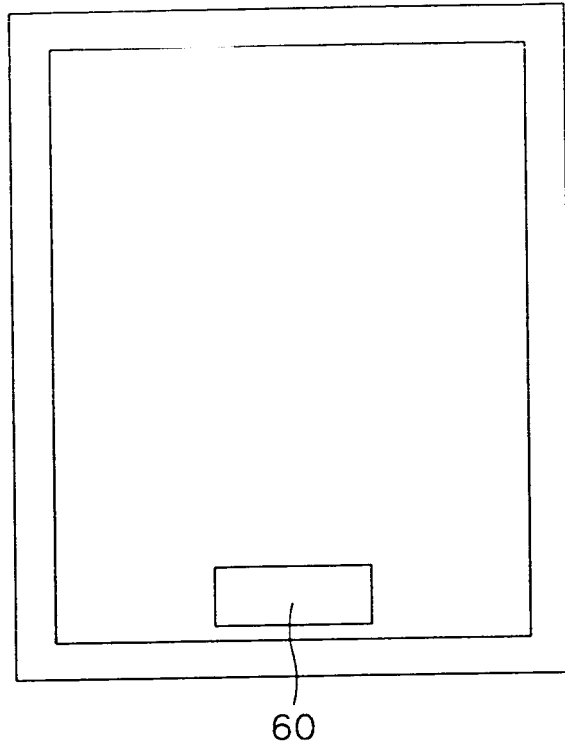


FIG. 6

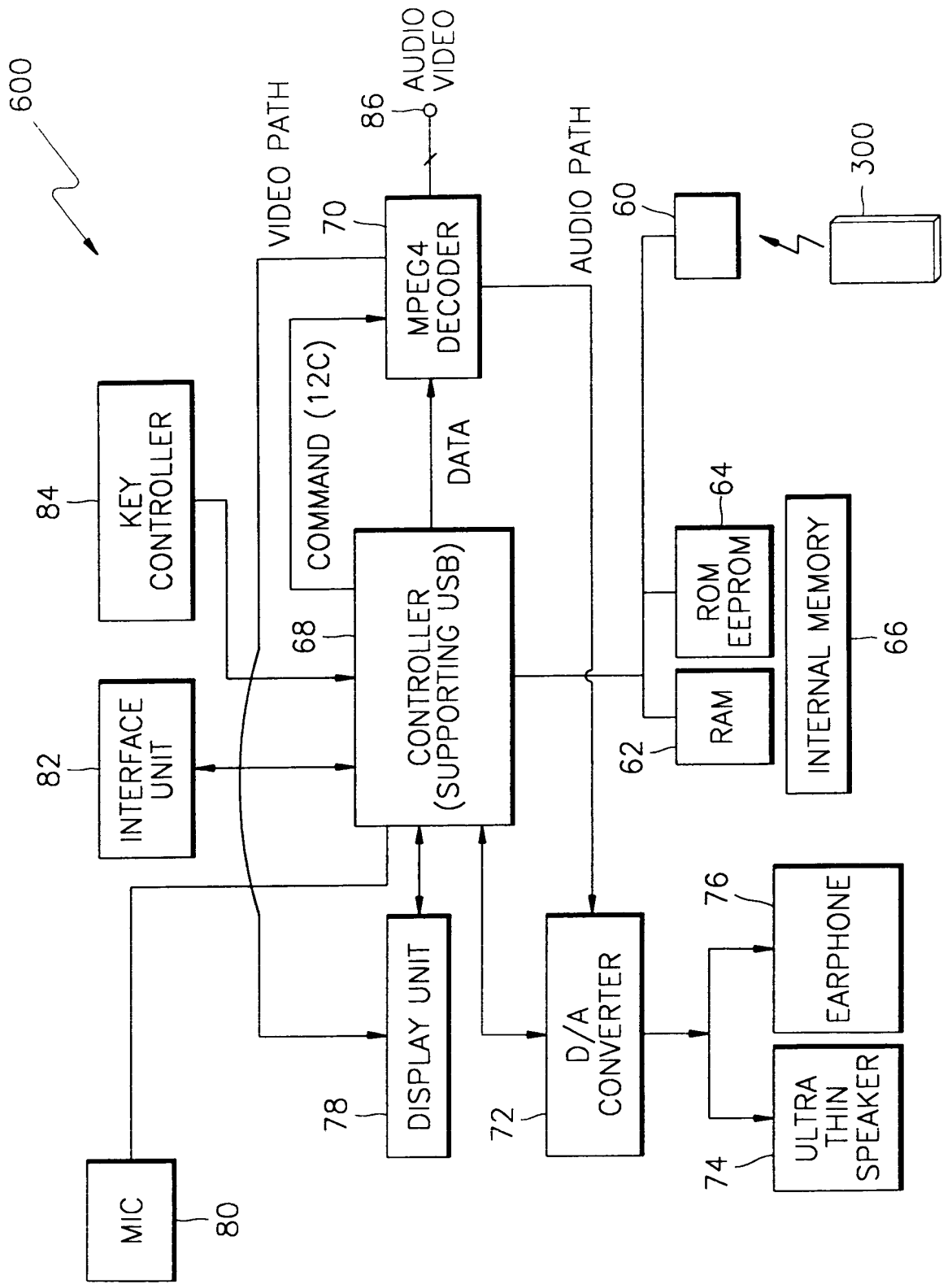


FIG. 7

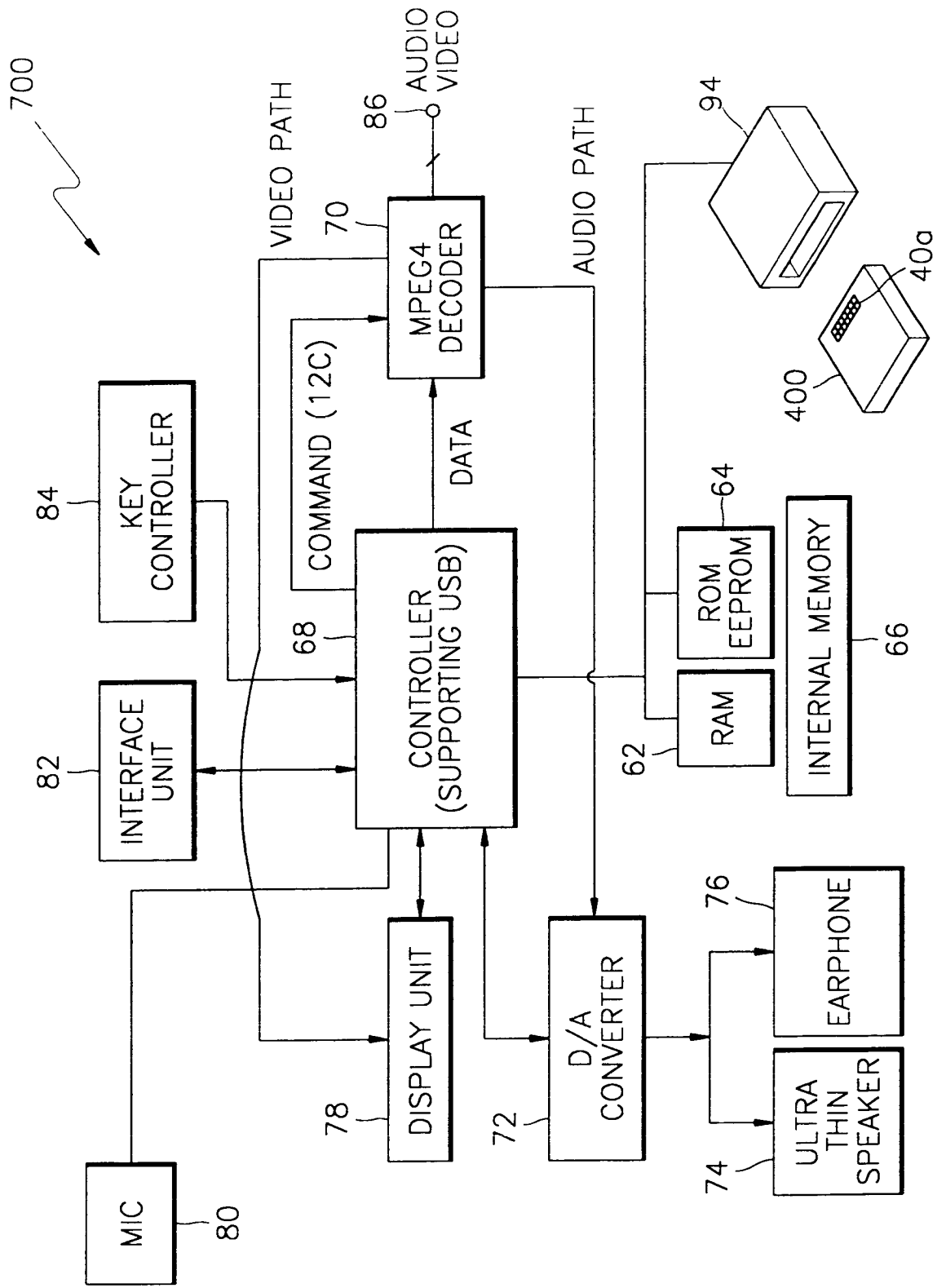


FIG. 8

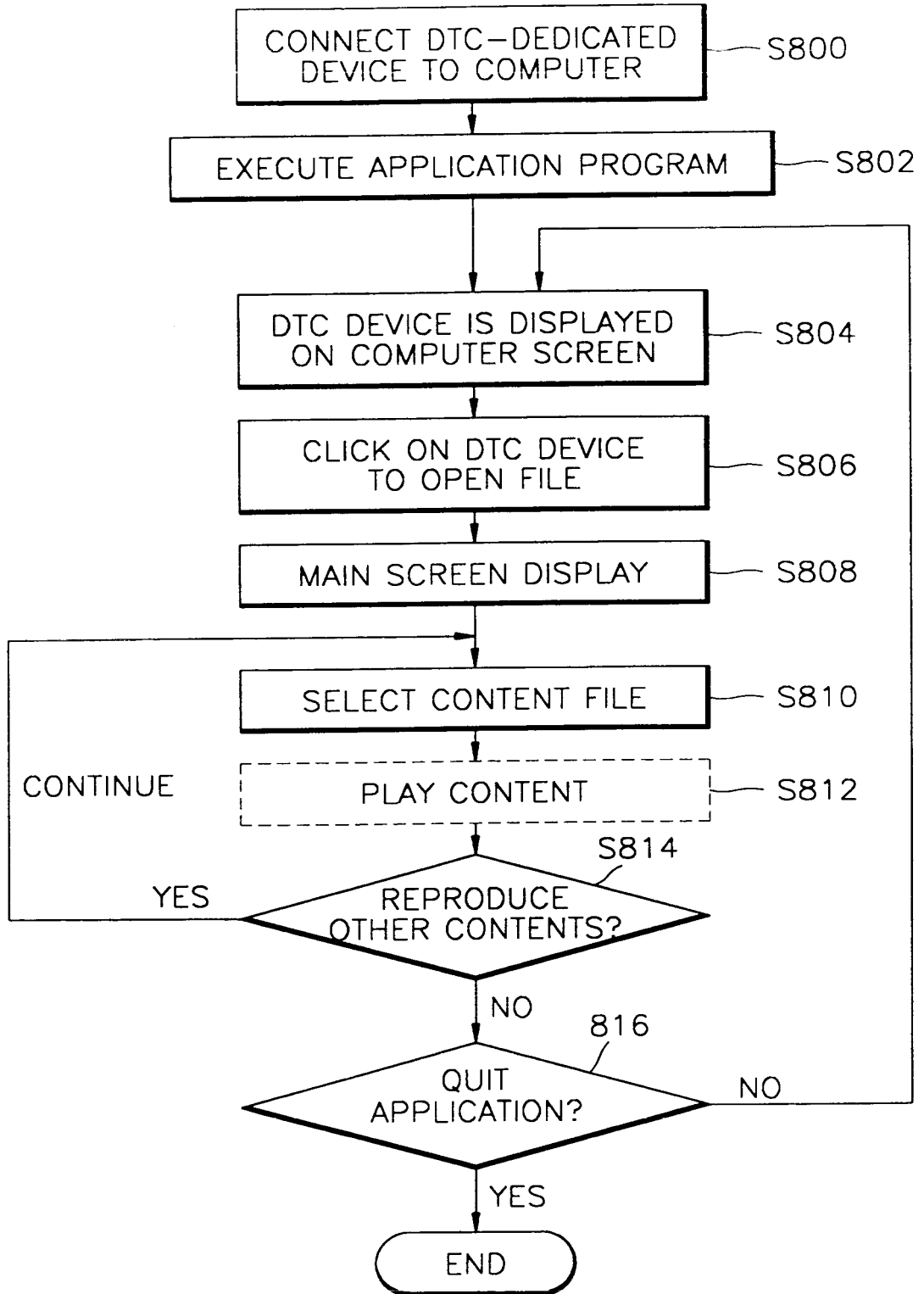




FIG. 9

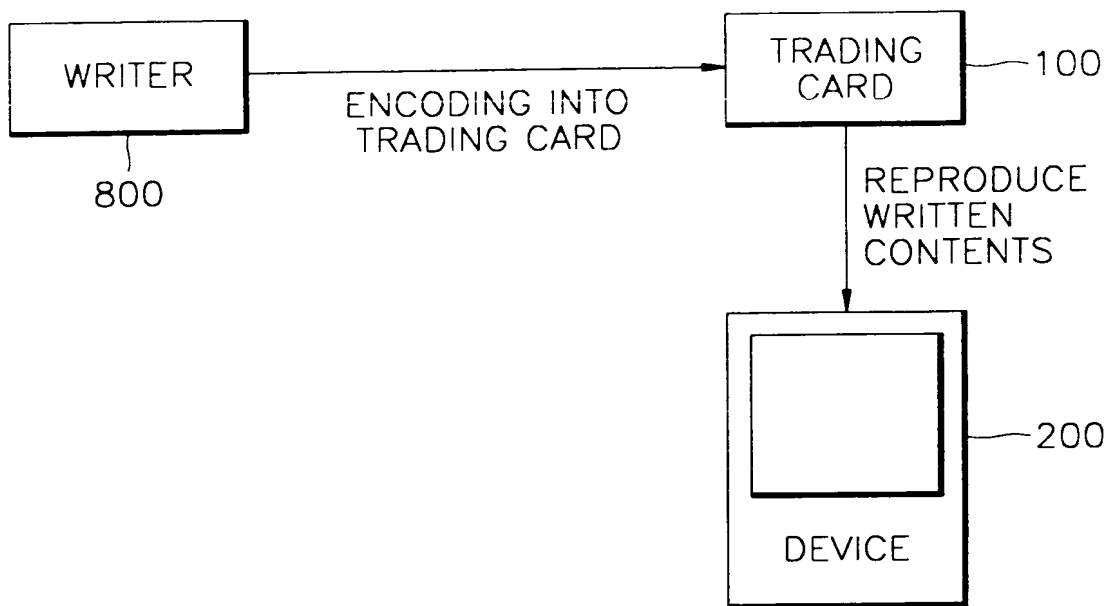


FIG. 10

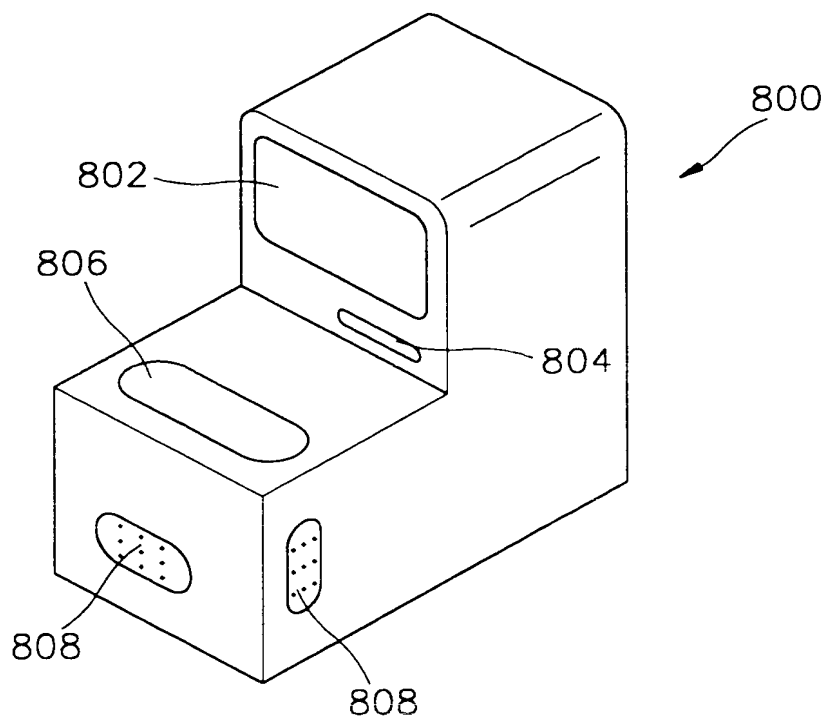


FIG. 11

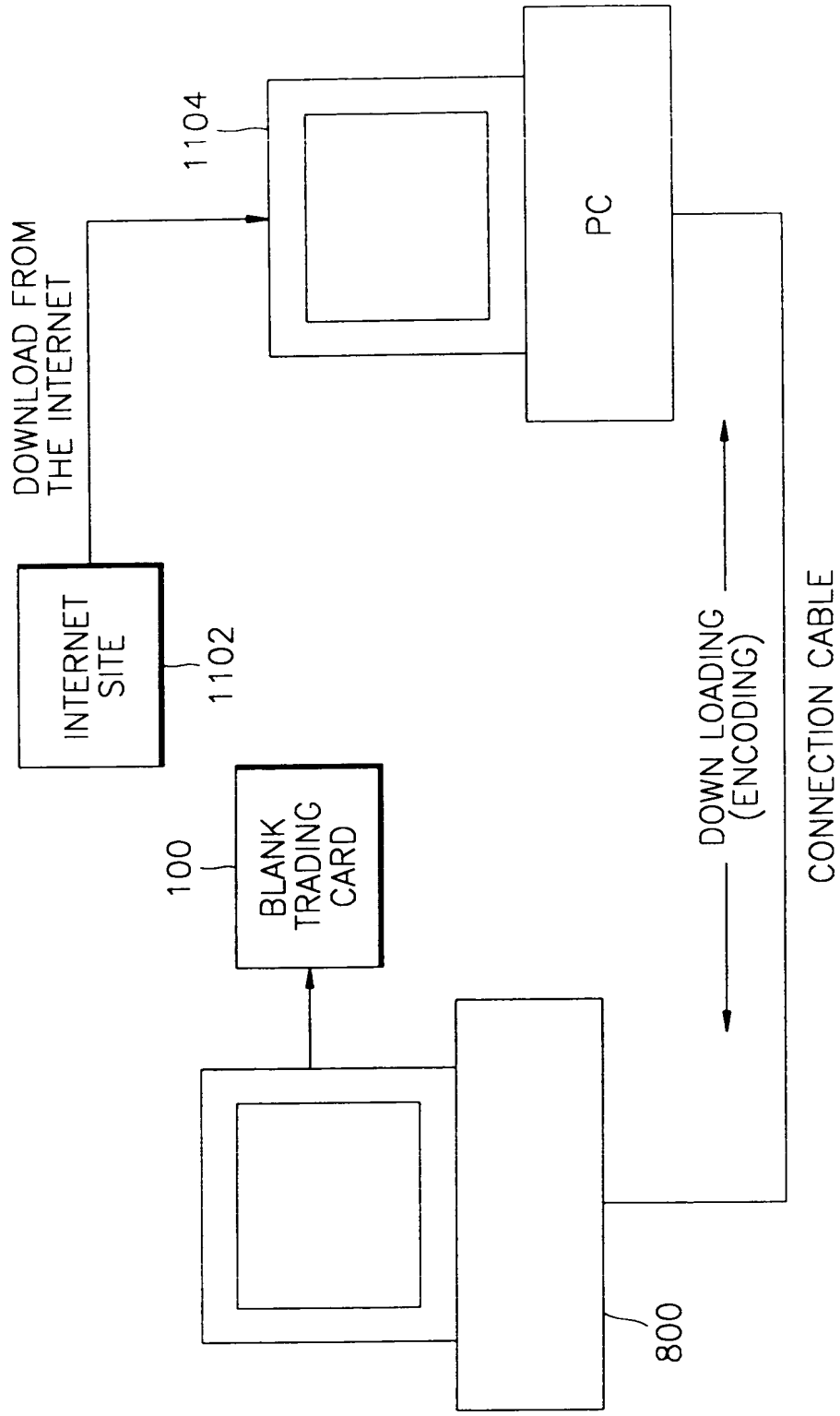


FIG. 12

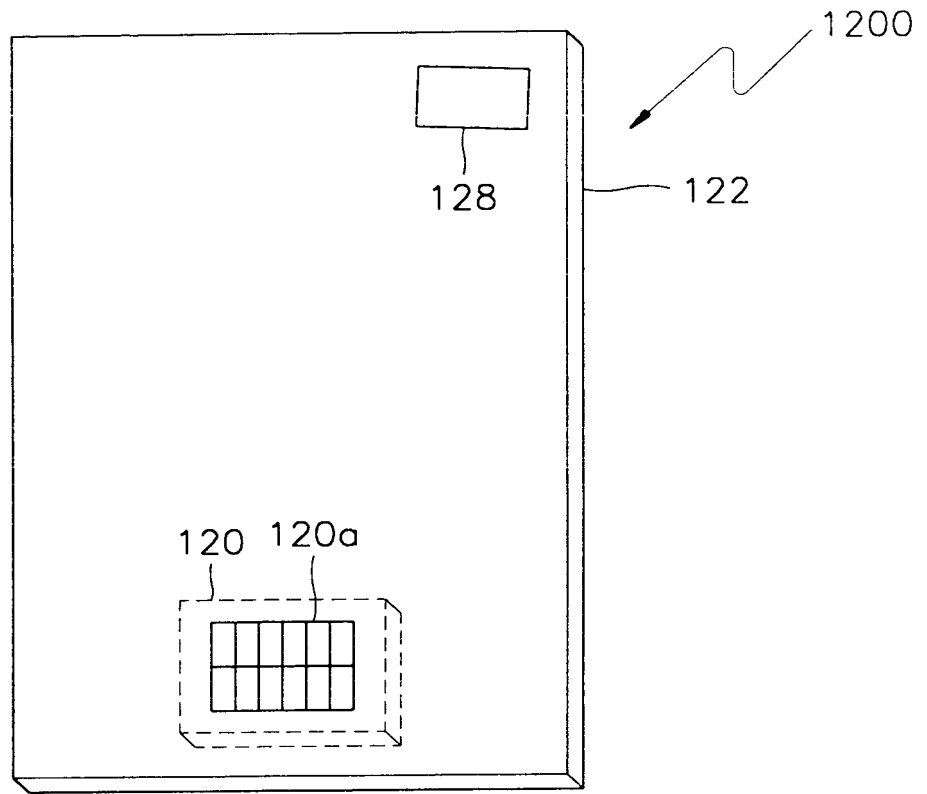


FIG. 13

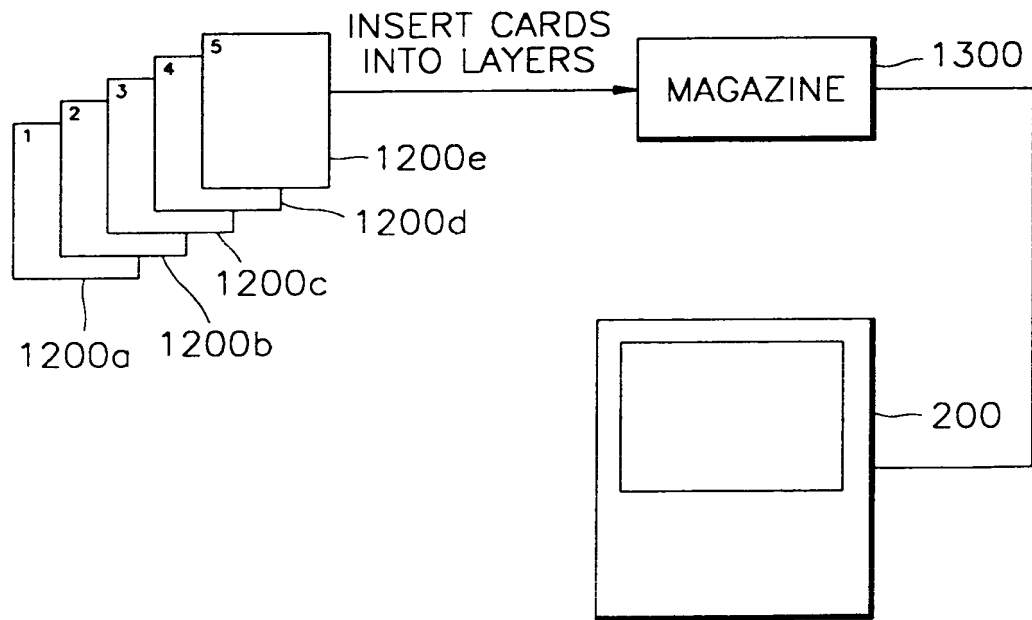


FIG. 14A

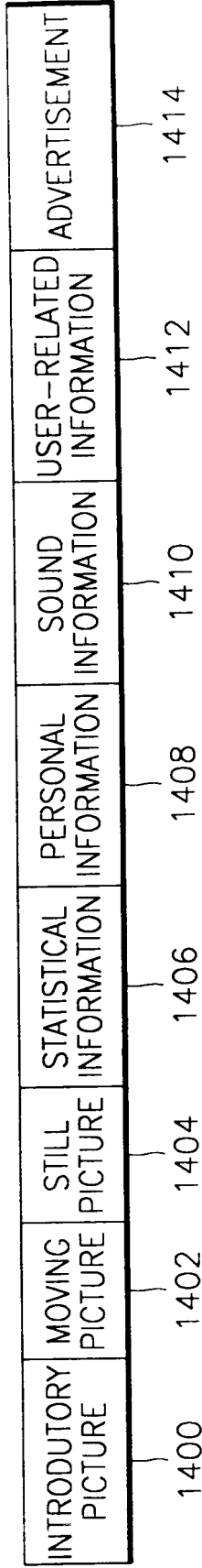


FIG. 14B

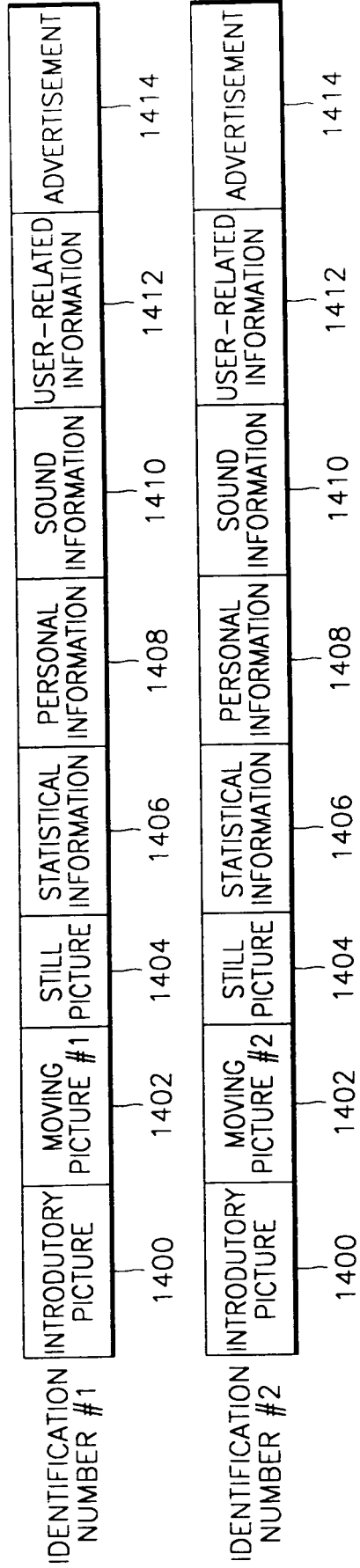


FIG. 15

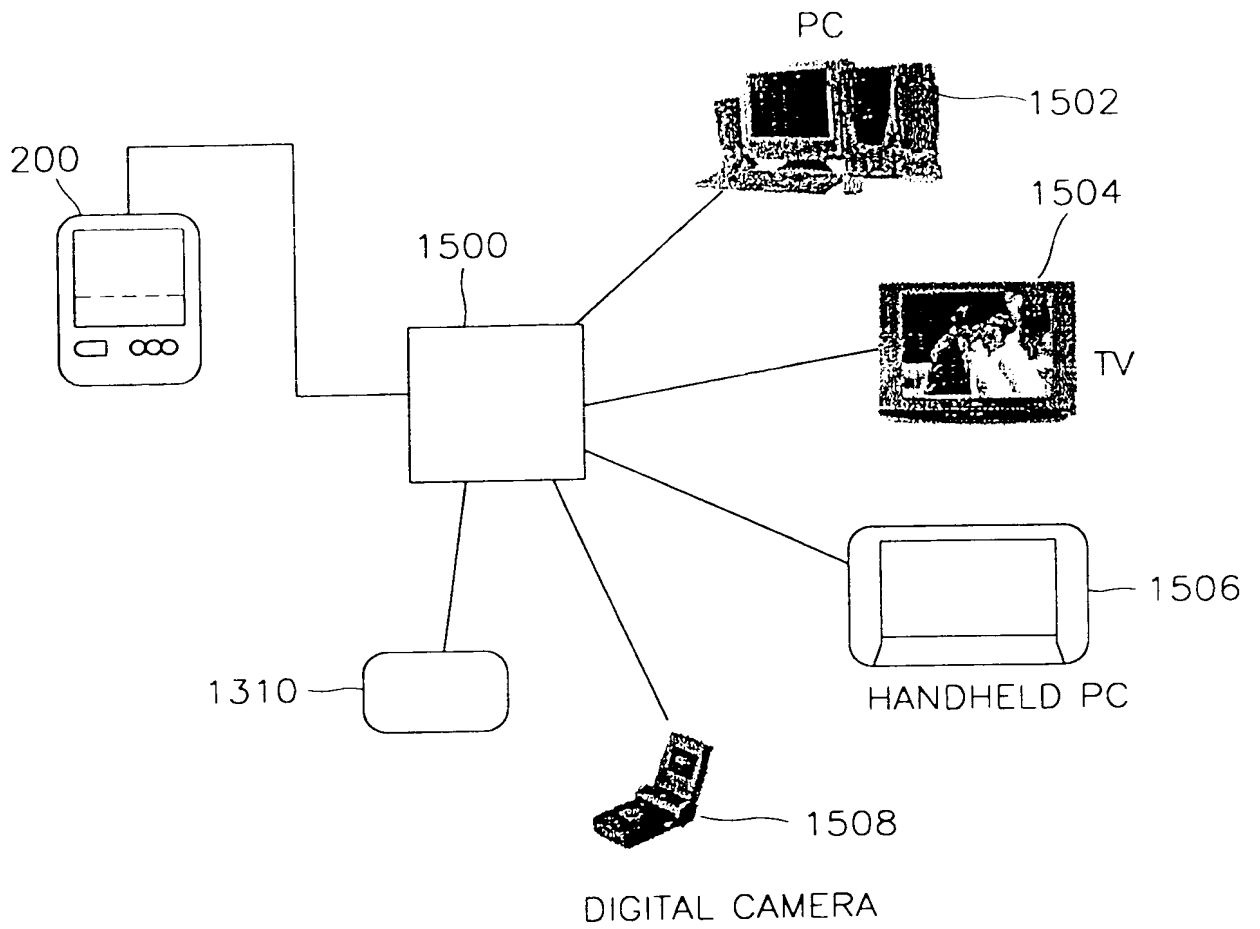


FIG. 16

